



ТРПС 1-4-2 ТОКОВЫЙ РАЗВЕТВИТЕЛЬ ПРЕОБРАЗОВАТЕЛЬ СИГНАЛОВ

Техническое описание

Паспорт

Инструкция по эксплуатации



1. Общие сведения об изделии

1.1 Токосый разветвитель преобразователь сигналов (преобразователь) предназначен для передачи токового сигнала 4...20 мА на четыре токовых канала. Конструкция и схема преобразователя обеспечивает отсутствие гальванической связи между сигнальным входом, сигнальными выходами и цепью и питания. Допускается заземление любой клеммы входного сигнала и отрицательных клемм выходных сигналов.

1.2 В таблице 1 приведены основные условия эксплуатации преобразователей.

Таблица 1.

№	Параметр	Величина
1	Степень защиты корпуса преобразователя	IP20
2	Вид климатического исполнения	УХЛ4
3	Воздействие синусоидальных вибраций с частотой от 10-55 Гц амплитудой смещения, мм, не более	0,1

1.3 Справочные данные о предприятии-изготовителе: ООО «КОНТРАСТ» РОССИЯ, 198255, г.Санкт-Петербург, пр.Дачный д.10/7 пом.37 Телефон: (812) 943-82-09, E-mail: contrast-spb@inbox.ru.

2 Основные технические данные и характеристики

2.1 Основные параметры приборов соответствуют указанным в таблице 2.

Таблица 2

Характеристика	Значение
Номинальное напряжение питания, В	24
Потребляемая мощность, ВА, не более	6
Количество выходных токовых каналов	4
Основная приведенная погрешность каждого канала,%, не более	0,5
Значения входного тока, при которых срабатывает реле, мА	<3.8, >22
Спротивление измерительного входа, Ом, не более	250
Спротивление нагрузки для любого из токовых выходов, Ом, не более	1000

2.2 Рабочий диапазон питающего напряжения постоянного тока 15-36 В.

2.3 Напряжение пробоя изоляции между цепями входного сигнала, выходных сигналов и питания не менее 2500В.

2.4 Напряжение на разомкнутых выходных клеммах не превышает 24 В.

2.5 Максимальный ток, выдаваемый выходными каналами не более 30 мА.

2.6 Переполюсовка напряжения питания, ошибочная подача напряжения питания на входные и выходные клеммы не приводит к повреждению преобразователя.

2.7 Двух-цветная индикация рабочего диапазона токового сигнала.

2.8 Монтаж на рейку DIN35. Габаритные размеры 100x115x24 мм.

2.9 Масса каждого прибора не более 0.1 кг.

2.9 Средний срок службы не менее 10 лет.

2.10 Средний ресурс не менее 20000 ч.

2.11 Средняя продолжительность восстановления не более 40 минут.

3 Комплектность

3.1 Комплект поставки прибора:

- 1) прибор – 1 шт;
- 2) паспорт - 1 экз.

4 Устройство и принцип работы

4.1 Приборы выполнены в пластмассовом корпусе, в который вставлен блок в сборе. Блок закрывается основанием с задней стороны.

4.2 Сверху корпуса имеются отверстия для подключения проводов питания, входного и четырех выходных сигналов 4...20 мА.

4.3 Прибор состоит из входного фильтра, дифференциального операционного усилителя, токоизмерительной схемы, микроконтроллера, устройства гальванического разделения цифровых сигналов, цифро-аналогового преобразователя и выходных токовых каскадов. Светодиодные индикаторы индицируют: наличие питания, уровень сигнала и работоспособность прибора. Индикатор «Готовность» показывает величину входного сигнала, изменяя скважность пульсаций свечения. Уровень включения и выключения контактной группы двухцветным светодиодом – «Уровень». При аварии, входной ток >22 мА или меньше 3,8 мА, включаются контакты электромагнитного реле.

4.4 В приборе исключены подвижные контакты, что позволило существенно поднять надежность. Калибровка осуществляется через интерфейс RS232.

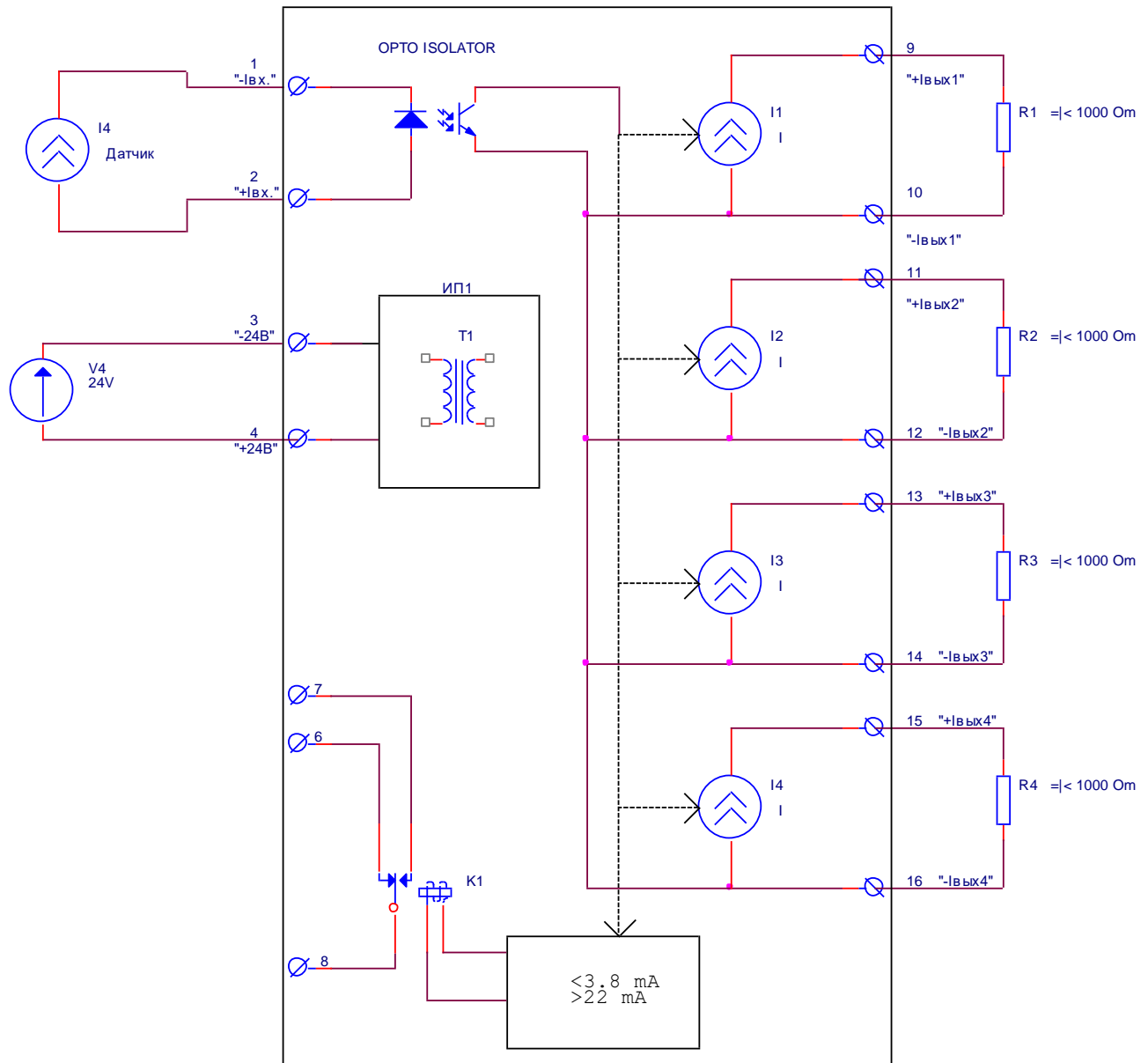


Рисунок 1.

5 Указание мер безопасности

К работе с преобразователями допускаются люди с группой, не менее, 2 по электробезопасности, изучившие настоящее техническое описание.

5.2 Присоединение и отсоединение проводов к приборам должно производиться в обесточенном состоянии сети и сигнальных цепей.

6 Подготовка изделия к работе

6.1 Извлечь прибор из тары и убедиться в отсутствии внешних повреждений.

6.2 Не допускается монтаж сигнальных кабелей в одной трубе (коробе) совместно с силовыми проводами или проводами, несущими высокочастотные или импульсные токи.

6.3 Провода подсоединяются в соответствии со схемой приведенной на шильдах прибора. При монтаже проводов необходимо обеспечить надежный их контакт. Сечение жил подсоединяемых проводов не более $2,5 \text{ мм}^2$.

7 Техническое обслуживание

7.1 Техническое обслуживание проводится с целью обеспечения нормальной работы прибора в течение его срока эксплуатации. Условия окружающей среды, в которой находится прибор, определяют периодичность осмотра, но не реже одного раза в 3 месяца.

7.2 Проверка прибора производится визуально. Удаляется пыль с прибора. Проверяется крепление проводов.

8 Свидетельство о приемке

Прибор ТРПС 1-4-2 заводской номер _____ соответствует приведенным выше характеристикам и признан годным для эксплуатации.

Дата изготовления _____

(личные подписи должностных лиц предприятия, ответственных за приемку изделия)

9 Гарантии изготовителя

9.1 Изготовитель гарантирует соответствие приборов указанным при соблюдении потребителем условий монтажа, эксплуатации, транспортирования и хранения.

9.2 Гарантийный срок эксплуатации – 18 месяцев с момента ввода приборов в эксплуатацию.

При нарушении сохранности заводской пломбировки гарантийные обязательства предприятия-изготовителя прекращаются.